

ПАСПОРТ

РУКОВОДСТВО ПО ЭКСПЛУАТАЦИИ

Благодарим Вас за приобретение крана шарового латунного марки LD Pride.

Изделие под маркой LD Pride отвечает всем современным требованиям и стандартам трубопроводной арматуры.

Продукция под маркой LD изготавливается из отечественного сырья и комплектующих. Приобретая продукцию торговой марки LD, Вы поддерживаете российский производителя и осуществляете вклад в экономику страны.

НОРМАТИВНЫЙ ДОКУМЕНТ НА ИЗГОТОВЛЕНИЕ

TU 3712-004-42473563-2016

Декларация о соответствии: ЕАЭС №RU Д-РУ.МО10.В.03930 до 12.12.2022

Климатическое исполнение УХЛ 1, 2, 3 ГОСТ 15150.

ПРЕДПРИЯТИЕ-ИЗГОТОВИТЕЛЬ

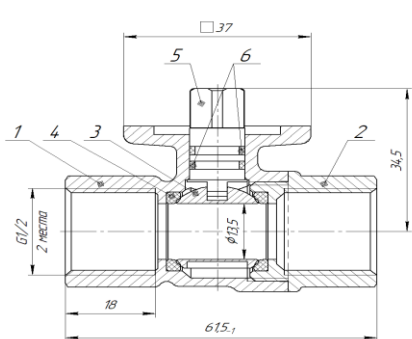
ООО «ЛД ПРАЙД», 454010, г. Челябинск, ул. Енисейская, д. 56, стр. 1

ШИФР

LD Pride 49.15.В-В.П.F03

АРТИКУЛ

LD 49.300.15



УСЛОВНОЕ ОБОЗНАЧЕНИЕ:

Кран шаровой латунный	LD Pride 49.	15.	х-х.	П.	F03
Серия: специальные краны					
Условный диаметр DN:					
Присоединительная резьба: В-В - внутренняя/внутренняя					
Особенности серии: с возможностью подключения привода					
Тип фланца по ISO 5211:					

Материалы основных деталей крана

№	Наименование	Материал
1	Корпус	Латунь штампованная никелированная ЛС59-1В
2	Гайка	Латунь штампованная никелированная ЛС59-1В
3	Шаровая пробка	Латунь никелированная ЛС59-1В
4	Седло	Фторопласт Ф-4
5	Шпиндель	Латунь ЛС59-1В
6	Кольцо	Фторсиликон

НАЗНАЧЕНИЕ:

Кран шаровой латунный с площадкой под привод LD Pride, с никелевым покрытием предназначен для использования в качестве запорного устройства в трубопроводах различного назначения, для которых предусмотрена возможность дистанционного или автоматического управления. Имеет специальную конструкцию (площадка под привод) для легкого и быстрого соединения с электро- и пневмоприводами согласно EN ISO 5211.

СВИДЕТЕЛЬСТВА О ПРИЕМКЕ

Кран шаровой изготовлен и принят в соответствии с требованиями

TU 3712-004-42473563-2016 и признан годным к эксплуатации.

Кран испытан при t° +20°С:

Визуальный контроль	Пройден
Проверка на прочность корпуса	Пройдена
Проверка на герметичность по ГОСТ 33257	Пройдена

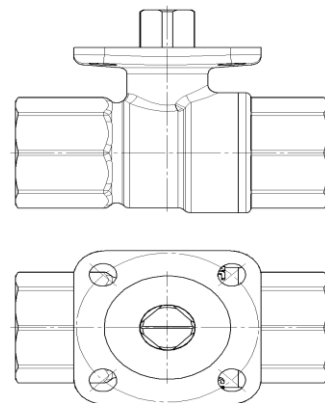
ОТМЕТКИ ПРОИЗВОДИТЕЛЯ

ОТМЕТКА ОТК

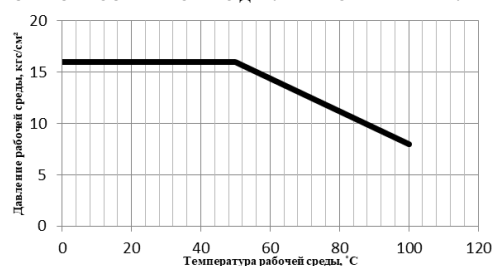
ДАТА УПАКОВКИ:

ПРИЕМО-САДОЧНЫЕ

ИСПЫТАНИЯ



ЗАВИСИМОСТЬ РАБОЧЕГО ДАВЛЕНИЯ ОТ ТЕМПЕРАТУРЫ:



ПРИМЕНЕНИЕ:

Шаровые краны LD Pride должны применяться в строгом соответствии с их назначением в части рабочих параметров и условий эксплуатации. В качестве транспортируемой среды может использоваться вода, воздух и другие, не агрессивные в отношении частей крана, среды. В процессе эксплуатации положение запорного органа крана должно быть полностью открытое или полностью закрытое. Индикация положения крана осуществляется ориентацией шлица на четырехгранной головке шпинделя. Направление потока рабочей среды параллельно шлицу на шпинделе крана.

ЭКСПЛУАТАЦИОННЫЕ ОГРАНИЧЕНИЯ:

Запрещается:

1. Производить работы по демонтажу при наличии давления рабочей среды в трубопроводе;
2. Использовать краны на параметрах, превышающих указанные в технических характеристиках;
3. Использовать краны в качестве регулирующей арматуры;
4. Разбирать изделие;
5. Использовать краны в качестве опор для трубопровода;
6. Применять краны вместо заглушек при испытаниях на монтаже;
7. Запрещается допускать замерзание рабочей среды внутри корпуса;
8. Шаровые краны LD Pride категорически запрещается бросать;
9. Вносить изменения в конструкцию площадки с целью установить привод с посадочным местом несоответствующим ISO5211.

ИНСТРУКЦИЯ ПО МОНТАЖУ:

1. Для исключения попадания во внутренние полости крана загрязнений, кран следует монтировать в полностью открытом состоянии;
2. Для исключения выгорания уплотнительных деталей, сварочные работы на трубопроводе, с установленным на нем кране, производить с обеспечением мер, исключающих нагрев;
3. В соответствии с ГОСТ 12.2.063, кран не должен испытывать нагрузок от трубопровода (изгиб, сжатие, растяжение, неравномерность затяжки крепежа). При необходимости должны быть предусмотрены опоры или компенсаторы, снижающие нагрузку на кран от трубопровода. Несовместимость соединяемых трубопроводов не должна превышать 3 мм при длине 1 м плюс 1 мм на каждый последующий метр;
4. В качестве уплотнительного материала соединения крана с трубопроводом должны применяться специальные герметизирующие материалы;
5. Монтаж крана на трубопровод должен осуществляться специализированной организацией;
6. Допустимы только два рабочих положения крана: полностью открытое и полностью закрытое. Эксплуатация изделия в промежуточном положении строго запрещена;
7. Согласно пункту 4.1 СП 73.13330.2016 «Внутренние санитарно-технические системы» после установки оборудования обязательно проводится индивидуальное испытание и оформляется «Акт проведения испытаний на герметичность» (в соответствии с Приложением В);
8. Использовать «газовые» ключи и удлинительные ключи при монтаже запрещается, для предотвращения деформации корпуса. Монтаж кранов необходимо осуществлять путем вращения захватом за грани корпуса. Резьба на монтируемых деталях (труба, стон) должна соответствовать ГОСТ 6357;

СТРАХОВКА:

Продукция застрахована, согласно договору страхования ответственности производителя за качество продукции №2217039000223 до 31 июля 2023 года.

9. Проверить работоспособность крана поворотом рукоятки, при этом подвижные части должны перемещаться плавно, без рывков и заеданий;
10. При монтаже кранов необходимо произвести осмотр поверхности резьбы крана и ответной части трубопровода. На резьбе не должно быть зазубин, вмятин заусенцев, препятствующих навинчиванию крана.

ТЕХНИЧЕСКОЕ ОБСЛУЖИВАНИЕ:

1. Краны являются комплектующей частью изделия (оборудования). Требования к сроку проведения осмотра (обслуживания) должны быть совмещены со сроками осмотра изделия;
2. Обслуживание кранов в процессе эксплуатации сводится к периодическим осмотрам. При этом проверяется ход шпинделя до полного открытия-закрытия крана, отсутствие течи.
3. Оценка технического состояния кранов не имеющих видимых дефектов (трещин, деформаций корпуса, затмения резьб и т. д.) определяется на специальном стенде.
4. В случае длительного бездействия крана не реже одного раза в 3 месяца выполнять профилактический цикл открытия- закрытия крана.

ПРАВИЛА ХРАНЕНИЯ И ТРАНСПОРТИРОВКИ:

1. Краны транспортируются любым видом транспорта в соответствии с правилами, действующими на транспорте данного вида. Условия транспортировки и хранения – по группе 5 (ОЖ4);
2. Краны должны храниться в упакованном виде в закрытом помещении или под навесом;
3. При отгрузке потребителю краны консервации не подвергаются, так как материалы, применяемые при их изготовлении, атмосферостойкие и имеют защитное покрытие;
4. В процессе изготовления, хранения, транспортирования и эксплуатации при указанных в паспорте параметрах, краны не оказывают вреда окружающей среде и здоровью человека.

УТИЛИЗАЦИЯ:

Утилизация изделия (переплавка, захоронение, перепродажа) производится в порядке, установленном Законами РФ от 22.08.2004 г. №122-ФЗ «Об охране атмосферного воздуха», от 10.01.2003 г. №15-ФЗ «Об отходах производства и потребления», а также другими российскими и региональными нормами, актами, правилами, распоряжениями и пр., принятыми для реализации указанных законов.

ГАРАНТИЯ:

Гарантия производителя – 10 лет с даты ввода в эксплуатацию, но не более 11 лет с даты продажи при условии соблюдения требований надлежащего хранения, монтажа и эксплуатации, изложенных в данном паспорте. Претензии по качеству можно направить любым удобным способом:
- на почту feedback@ld-pride.ru;
- в телеграмм канал https://t.me/ld_expert;
- по QR-коду указанному ниже.

Контроль качества



Ваше мнение важно для нас!