

RUS

Канальный сотовый увлажнитель воздуха

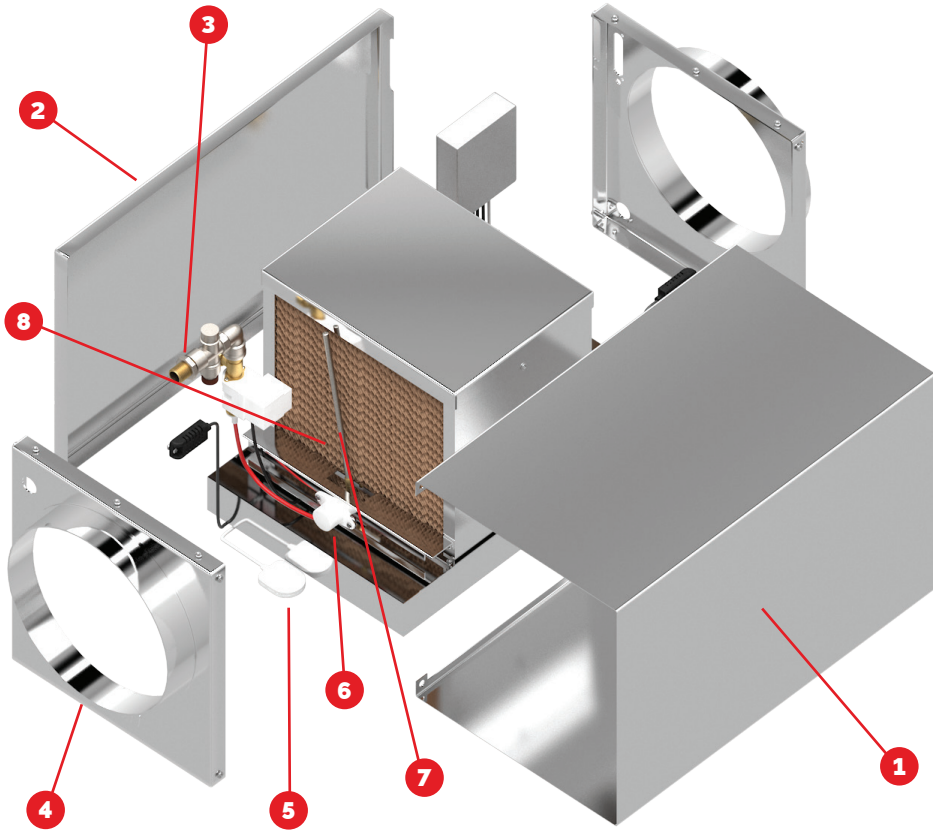
КУВ-500 / КУВ-1000 / КУВ-1500 / КУВ-2000

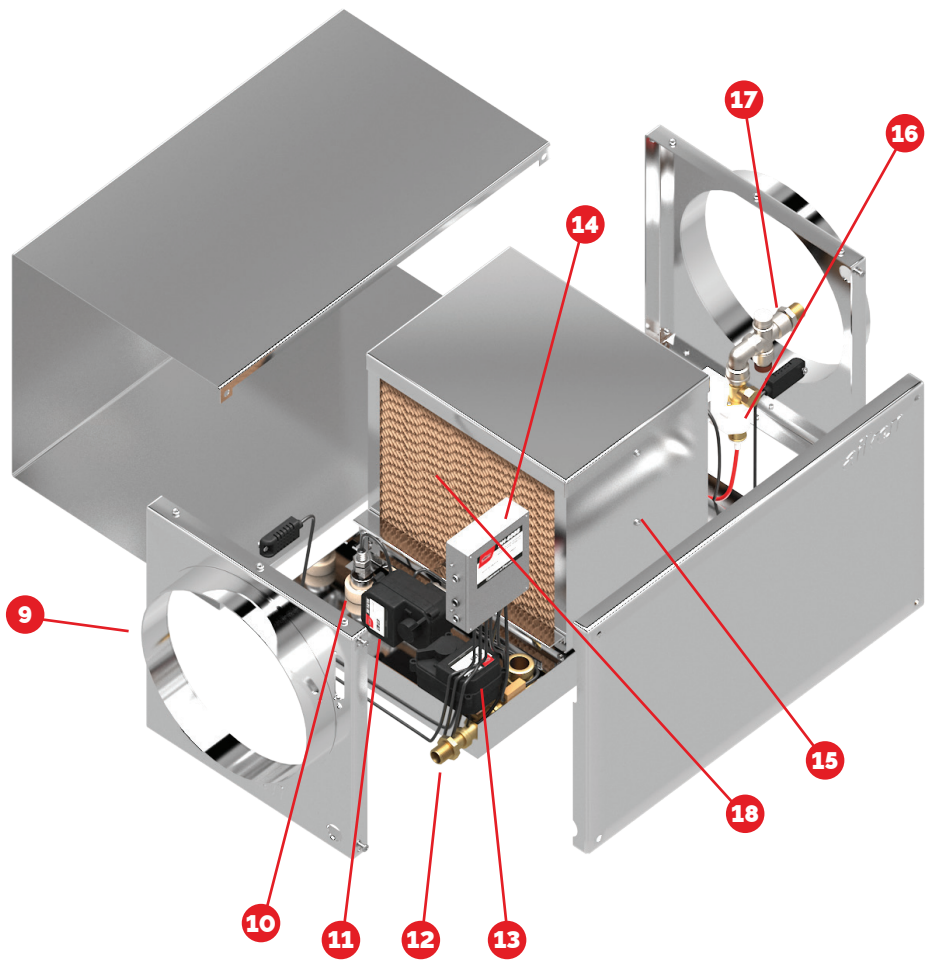


Руководство по эксплуатации
и инструкция по безопасности

ЕАС

aiken





1

Уважаемый потребитель!

При покупке канального сотового увлажнителя воздуха:

- требуйте проверки его исправности путем пробного включения, а также комплектности согласно сведениям соответствующего раздела настоящего руководства по эксплуатации;
- убедитесь, что гарантийный талон оформлен должным образом, содержит дату продажи, штамп магазина и подпись продавца.



Перед началом работы увлажнителя изучите Инструкцию Руководство по эксплуатации и неукоснительно соблюдайте содержащиеся в нем правила техники безопасности при работе.

Бережно относитесь к Руководству и храните его в доступном месте в течение всего срока службы увлажнителя.



Помните: увлажнитель является источником повышенной опасности

Гарантийные обязательства производителя

Производитель гарантирует работоспособность увлажнителя в соответствии с требованиями технических условий изготовителя.

Гарантийный срок эксплуатации оборудования составляет 3 года со дня продажи её потребителю.

Гарантийный срок эксплуатации кассеты испарительного материала GlasPad 0760 1 год со дня продажи её потребителю.

В случае выхода увлажнителя из строя в течение гарантийного срока по вине изготовителя владелец имеет право на его бесплатный ремонт при предъявлении оформленного соответствующим образом гарантийного талона.

Условия и правила гарантийного ремонта изложены в гарантийном талоне на увлажнитель.

Ремонт осуществляется в уполномоченных ремонтных мастерских, список которых приведён в гарантийном талоне.

Сведения о приемке

Канальный сотовый увлажнитель воздуха изготовлен и принят в соответствии с требованиями технических условий производителя и признан годным для эксплуатации.

Дата изготовления: _____
(месяц, год)

Отметка ОТК
изготовителя: _____

Упаковка: _____

Инструкция по безопасности

1. Меры предосторожности



ВНИМАНИЕ! Прочтите все предупреждения и указания мер безопасности и все инструкции. Невыполнение предупреждений и инструкций может привести к серьезным повреждениям. Сохраните все предупреждения и инструкции для того, чтобы можно было обращаться к ним в дальнейшем.

1. Не эксплуатируйте оборудование при повреждённых соединительных кабелях и кабеле электропитания 12 вольт.
2. Убедитесь в том, что вся электрическая проводка закреплена, используются сертифицированные провода, и к проводам или концевым соединениям не прилагаются никакие внешние усилия.
3. Не проводите техническое обслуживание оборудования при не отключённом кабеле электропитания 12 вольт.
4. Убедитесь в том, что увлажнитель установлен строго горизонтально и надёжно закреплён.
5. Убедитесь в надёжном подсоединении внешних трубопроводов к патрубкам подачи и слива воды.
6. Не допускайте попадания внутрь увлажнителя посторонних предметов.

Несоблюдение мер предосторожности, неправильная установка, недостаточная мощность электрической сети или нарушения электрической конструкции могут привести к опасным последствиям.

Все операции по установке и настройке оборудования должны выполняться квалифицированным персоналом с соблюдением местных законов и нормативных актов и в соответствии с технической документацией на оборудование

Сведения о сертификате соответствия

Канальные сотовые увлажнители воздуха, выпускаемые ООО «Айкен», соответствуют техническим регламентам Таможенного союза:

ТР ТС 010/2011 «О безопасности машин и оборудования»,

ТР ТС 004/2011 «О безопасности низковольтного оборудования»,

ТР ТС 020/2011 «Электromагнитная совместимость технических средств».

ТРЕАЭС 037/2016 «Об ограничении применения опасных веществ в изделиях электротехники и радиоэлектроники».

Соответствие техническим регламентам обеспечивается применением и выполнением норм и требований следующих стандартов:

- ГОСТ Р МЭК 60745-1-2009^{1,2}
 - ГОСТ ИЕС 60745-2-2-2011^{1,2}
 - ГОСТ 16519-2006¹
 - ГОСТ 12.2.030-2000¹
 - ГОСТ 30805.14.1-2013³
 - ГОСТ 30805.14.2-2013³
 - ГОСТ 30804.3.2-20133
 - ГОСТ 30804.3.3-20133
 - ГОСТ ИЕС 60335-2-98-2012
1. Из Перечней стандартов, в результате применения которых обеспечивается соблюдение требований ТР ТС 010/2011 «О безопасности машин и оборудования»;
 2. Из Перечней стандартов, в результате применения которых обеспечивается соблюдение требований ТР ТС 004/2011 «О безопасности низковольтного оборудования»;
 3. Из Перечня стандартов, в результате применения которых обеспечивается соблюдение требований ТР ТС 020/2011 «Электромагнитная совместимость технических средств».

Регистрационный номер декларации о соответствии: ЕАЭС N RU Д-РУ.НА66.В.08780/20

Дата регистрации декларации о соответствии: 26.02.2020

Сделано в России

Изготовитель: Общество с ограниченной ответственностью «Айкен», 141402, Московская область, г. Химки, ул. Ленинградская, дом 29, этаж 9, офис 925

Руководство по эксплуатации

1. Общие сведения

Канальные сотовые увлажнители воздуха секционного типа КУВ-500; КУВ-1000; КУВ-1500; КУВ-2000 предназначены для поддержания комфортной влажности в жилых, офисных и производственных помещениях.

Конструкция корпуса позволяет производить обслуживание и ремонт увлажнителя по месту установки, без необходимости его демонтажа.

Увлажнитель соответствует техническим условиям изготовителя:

ТУ 27.51.21.-001-28963616-2020.

Настоящее руководство содержит сведения и требования, необходимые и достаточные для надёжной, эффективной и безопасной эксплуатации увлажнителя.

В связи с постоянной деятельностью по совершенствованию увлажнителя изготовитель оставляет за собой право вносить в его конструкцию незначительные изменения, не отражённые в настоящем руководстве и не влияющие на эффективную и безопасную работу.

Особенности сотовых увлажнителей «КУВ»:

- простота эксплуатации;
- подключаются к водопроводу;
- высокая степень автоматизации: автоматизированный слив, контроль влажности,
- встроенный контроллер защиты от протечек;
- низкий уровень шума;
- низкое энергопотребление;
- легкая замена и обслуживание кассеты испарителя;
- охлаждение и фильтрация воздуха.



2. Технические характеристики

Наименование параметров*	КУВ-500 (DH-600S)	КУВ-1000 (DH-800S)	КУВ-1000 (DH-1200S)
Производительность, л/ч	4,2	5,6	8,4
Поток воздуха через увлажнитель, м³/час			
Номинальный	540	690	1060
Максимальный	650	830	1280
Перепад давления номинальный, Па	48	48	48
Перепад давления max, Па		70	
Диаметр входного фланца, мм	250	315	315
Диаметр выходного фланца, мм	200	315	315
Материал испарителя	GlasPad 0760 Hutek		
Диапазон регулирования влажности		30-70%	
Точность регулирования влажности		5%	
Патрубок подвода воды		1/2"	
Патрубок слива воды		1/2"	
Потребляемая мощность, Вт		10	
Напряжение блока питания, В		12	
Диапазон рабочих температур модуля увлажнителя, С°		+1 ... +50	
Температура воды на входе, С°		+5 ... +40	
Давление воды на входе, бар		1 ... 6	
Масса, кг	8	15	15
Габариты (ДхВхШ)	620(540)х300х300	620(540)х400х400	620(540)х400х400
Назначенный срок службы**, лет		15	
Назначенный срок хранения**, лет		1	

*Возможно построение систем увлажнения любой производительности под заказ.

Наименование параметров*	КУВ-1500 (DN-1750S)	КУВ-2000 (DN-2750S)
Производительность, л/ч	12,25	18,9
Поток воздуха через увлажнитель, м³/час		
Номинальный	1452	2000
Максимальный	1750	2300
Перепад давления номинальный, Па	48	48
Перепад давления max, Па		70
Диаметр входного фланца, мм	315	Горизонтальное исполнение 600x300 Вертикальное исполнение 700x250
Диаметр выходного фланца, мм	315	Горизонтальное исполнение 600x300 Вертикальное исполнение 700x250
Материал испарителя	GlasPad 0760 Hutek	
Диапазон регулирования влажности	30-70%	
Точность регулирования влажности	5%	
Патрубок подвода воды	1/2"	
Патрубок слива воды	1/2"	
Потребляемая мощность, Вт	10	
Напряжение блока питания, В	12	
Диапазон рабочих температур модуля увлажнителя, С°	+1 ... +50	
Температура воды на входе, С°	+5 ... +40	
Давление воды на входе, бар	2 ... 6	
Масса, кг	17	20
Габариты (ДxВxШ)	580(500)x400x450	Горизонтальное исполнение 600(500)x790x450 Вертикальное исполнение 700(500)x400x800
Назначенный срок службы**, лет	15	
Назначенный срок хранения**, лет	1	

**Назначенный срок службы (при профессиональном использовании)

***Назначенный срок хранения (срок с даты изготовления до продажи изделия пользователю).

3. Комплектность

Наименование	Количество
Модуль увлажнения канальный	1
Адаптер питания 220V AC 12VDC-3A	1
Редуктор давления	1
Выносной пульт управления	1
Выносной цифровой датчик температуры и влажности SHT30	1
Руководство по эксплуатации	1

4. Устройство и принцип работы

Общий вид увлажнителя представлен на рисунке 1.

1. Корпус увлажнителя
2. Крышка корпуса
3. Патрубок подачи воды
4. Фланец подачи воздуха в увлажнитель
5. Датчик протечки воды
6. Адаптер подачи воды на маятниковый увлажнитель с гидравлической манжетой
7. Передний отвод маятникового увлажнителя кассеты с испарителем
8. Кассета испарителя GlasPad Hutek
9. Фланец выхода увлажненного воздуха
10. Поплавок контроля уровня воды в поддоне
11. Привод маятника увлажнителя кассеты с испарителем
12. Патрубок слива воды из поддона
13. Привод слива воды из поддона
14. Встроенный контроллер
15. Корпус кассеты испарителя GlasPad Hutek
16. Магнитный клапан подачи воды
17. Редуктор подачи воды

На кассету с испарителем свежая вода поступает через патрубок 3, редуктор давления воды 17, электромагнитный клапан 16, адаптер 6 и маятниковый увлажнитель 7 с разбрызгивателем на конце. Контроль степени увлажнения проходящего воздуха до заданного значения осуществляется за счет увлажнения требуемой площади кассеты с испарителем. Слив воды из поддона осуществляется через патрубок слива 12 с помощью электропривода слива воды 13. Для автоматического слива воды необходимо подать запрос на слив через внешний разъём или с проводного сенсорного пульта увлажнителя. На время слива и 10 секунд после слива подача воды на испаритель аппаратно блокируется. Для ручного слива воды из поддона необходимо снять крышку корпуса увлажнителя, нажать кнопку синхронизатора внизу корпуса электропривода слива воды и повернуть рычаг ручного управления электропривода.

Максимальный уровень воды в поддоне контролируется поплавком 10. При срабатывании поплавка 10 подача воды запрещается.

Поплавок уровня 10 выдаёт сигнал переполнения на встроенный контроллер и включает автоматический слив воды из поддона. При аварийном превышении водой уровня рабатывания поплавка 10, она сливается через аварийный перелив .

Увлажнение воздуха происходит при прохождении его через кассету с негорючим и антибактерицидным сотовым материалом испарителя GlasPad 0760 Hutek. Степень увлажнения кассеты контролируется размером увлажнённой площади кассеты испарителя. Увлажнение кассеты испарителя осуществляется из разбрызгивателей на концах отводов маятникового увлажнителя с приводом.

5. Подготовка к работе и порядок работы

Быстрый запуск

Изготовителем по умолчанию устанавливается относительная влажность воздуха на выходе 50% при 20 град.

Для установки увлажнителя в системы приточно- и приточно-вытяжной вентиляции, необходимо разместить его после электрического или водяного нагревателя приточного воздуха, при этом датчик температуры нагревателя необходимо разместить после увлажнителя для дополнительного нагрева воздуха нагревателем и компенсации снижения температуры при испарении воды во время увлажнения.

Для запуска увлажнителя необходимо подсоединить подачу воды к патрубку 3.

Для слива воды из поддона увлажнителя в канализацию, сливной патрубок 12 подсоединяется к системе канализации через сифон, который препятствует попаданию запахов в увлажнитель.

Подсоедините входной 4 и выходной 9 фланцы к системе вентиляции.

Подсоедините выходной датчик температуры и влажности и пульт-дисплей к соответствующим разъёмам встроенного контроллера.

Подключите адаптер питания 12 вольт в разъём встроенного контроллера.

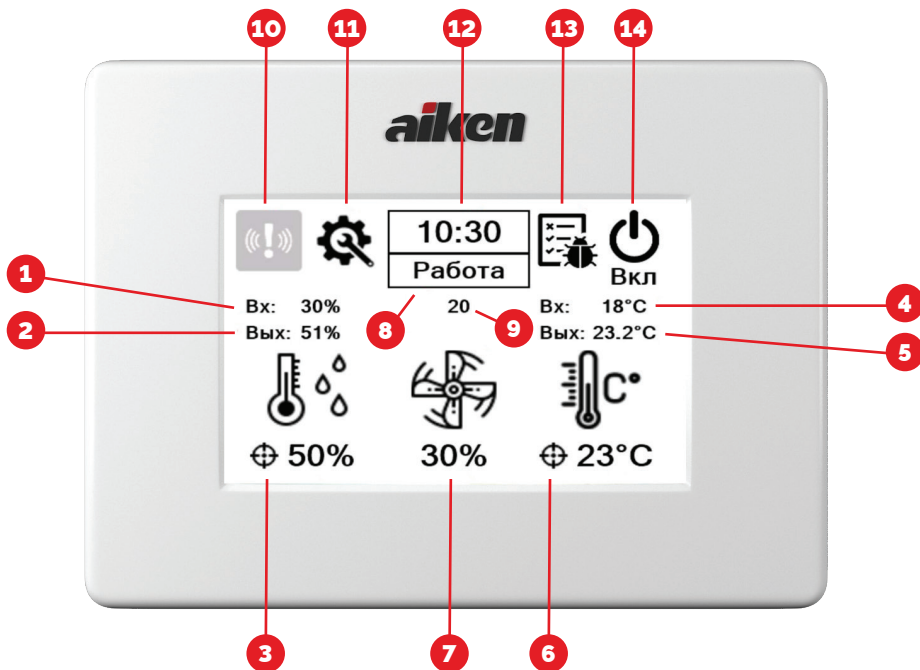
Нажмите кнопку пуск на выносном пульте встроенного контроллера.

Увлажнитель автоматически начнёт работать и будет увлажнять проходящий через него воздух до заданной влажности (по умолчанию 50%).

Встроенный контроллер

Сенсорный пульт-дисплей

Контроллер увлажнителя имеет собственный пульт-дисплей, через который можно управлять параметрами увлажнителя

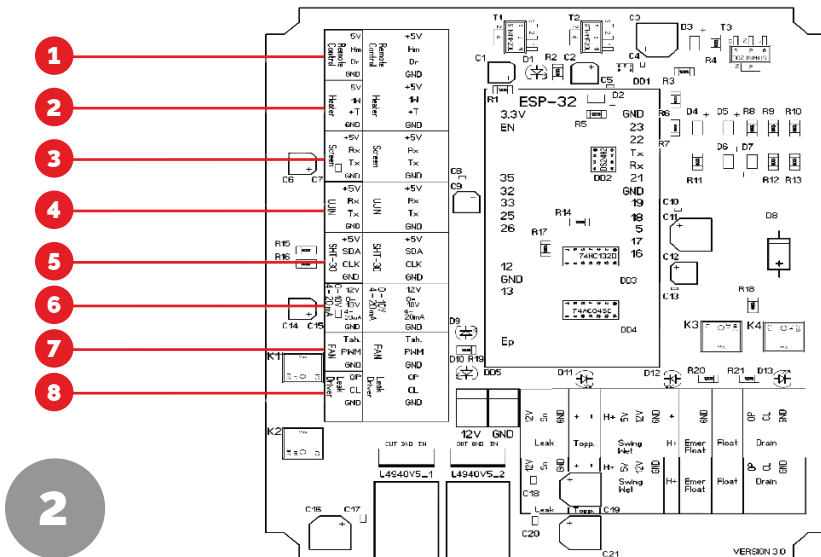


1. Значение влажности на входе увлажнителя (при наличии входного датчика, наличие выставляется в конфигураторе);
2. Значение влажности на выходе увлажнителя;
3. Значение заданной влажности воздуха. Изменяется в подменю;
4. Значение температуры на входе увлажнителя (при наличии входного датчика, наличие выставляется в конфигураторе);
5. Значение температуры на выходе увлажнителя;
6. Значение заданной температуры воздуха (при наличии преднагревателя, наличие выставляется в конфигураторе). Изменяется в подменю;
7. Скорость вентилятора (при наличии вентилятора, наличие выставляется в конфигураторе). Изменяется в подменю;

8. Текущий режим работы увлажнителя;
9. Системный счётчик (носит информационный характер, предназначен для сертифицированных специалистов);
10. Меню ошибок. При появлении ошибки система переходит в аварийный режим, и значок подсвечивается красным. При появлении ошибки необходимо устранить причину её появления и произвести сброс конкретной ошибки путём нажатия кнопки «Сброс» в подменю данной ошибки;
11. Меню конфигуратора системы (только для опытных пользователей или сертифицированных специалистов);
12. Текущее значение времени. Изменяется в подменю;
13. Меню отладки системы (только для сертифицированных специалистов);
14. Кнопка включения/выключения системы. Для запуска работы увлажнителя необходимо нажать на кнопку – тем самым переведя её в состояние «Вкл».

Для корректной работы увлажнителя необходимо в конфигураторе выставить правильные параметры системы: наличие входного датчика, вентилятора, электрического преднагревателя, значение желаемой влажности воздуха в канале и значение желаемой температуры воздуха в канале (при наличии электрического преднагревателя).

Назначение контактов внешних разъёмов контроллера.



1. Контакты внешнего управления увлажнением и сливом сухими контактами или уровнем ТТЛ логики.
2. Контакты управления преднагревателем (при наличии и задании в конфигурации) сигналом вкл./выкл. или 0-10в. Регулирование нагрева осуществляется с ПИД регуляцией. Коэффициенты задаются с пульта в меню «Отладка».
3. Контакты подключения сенсорного выносного пульта-дисплея.
4. Контакты для интеграции в систему «Умный дом» через интерфейс UART.
5. Контакты для подключения датчиков температуры и влажности по протоколу I2C.
6. Контакты внешнего управления влажностью по сигналу 0-10в или 4-20мА. Возможно подключение анемометра с выходными сигналами 0-10в или 4-20мА.
7. Контакты управления односкоростным или ШИМ вентилятором.
8. Контакты подключения внешнего привода защиты от протечек.

Работа с приточными установками сторонних производителей.

Канальные увлажнители КУВ могут работать как под управлением собственного выносного сенсорного пульта-дисплея, так и под управлением внешних управляющих сигналов (источник управления задаётся в конфигурации).

Возможные варианты внешнего управления (см. рис.2):

- через группу контактов 1 сухими контактами или уровнями ТТЛ логики;
- через группу контактов 6 сигналами 0-10в или 4-20мА.

При управлении через группу контактов 1, подача сигнала 2,5в- 12в на контакт Hm вызовет автоматическую подачу воды на испаритель и соответственно увлажнение проходящего воздуха. Контроль над влажностью проходящего воздуха осуществляет контроллер внешнего производителя. подача сигнала 2,5в-12в на контакт Dg включит слив воды из поддона и запретит увлажнение испарителя.

При управлении через группу контактов 6, подача сигналов на контакты 0-10в и 4-10мА вызовет пропорциональное изменение влажности проходящего воздуха.

Минимальная и максимальная влажность диапазона задаются в конфигурации. Контроль за влажность проходящего воздуха осуществляет встроенный контроллер увлажнителя.



Внимание: мощность нагревателя приточного воздуха должна быть достаточной для компенсации затрат энергии и как следствие снижения температуры при увлажнении воздуха.

6. Обслуживание и очистка

Мероприятия по обслуживанию увлажнителя:

1. В случае отложения большого количества солей в поддоне и на подводящих трубках необходимо промыть их уксусом или раствором лимонной кислоты;
2. По возможности используйте водоподготовку (обратный осмос);
3. Работа приточной вентиляции при выключенном увлажнителе приводит к пересыханию кассеты испарителя, особенно зимой. В этом случае следует демонтировать кассеты испарителя из увлажнителя и завернуть в пленку для хранения.

Мероприятия по обслуживанию кассеты испарителя:

При отсутствии водоподготовки и слишком жесткой или слишком мягкой воде, на кассете испарителя могут откладываться соли. В случае обнаружения такого налета, необходимо:

1. Демонтируйте кассеты испарителя из увлажнителя, и замочите их в ванной со слабым раствором уксуса или лимонной кислоты на 2-3 дня;
2. Промойте кассеты и установите в увлажнитель.

Возможные неисправности

Неисправность	Вероятная причина	Метод устранения
Увлажнитель не включается	Нет напряжения питания 12 V	Проверьте напряжение питания
	Нет запроса на увлажнение с внешнего контроллера	Проверьте правильность подключения внешнего проводного пульта и наличие запроса на конт. 2 разъёма 1 и на конт. 2 разъёма 6 (Напр. »2,4в)
	Включен слив	Выключить слив
	Нет запроса на увлажнение с внутреннего встроенного контроллера	Включите режим увлажнения
Низкая влажность	Заращение сотового материала кассеты испарителя,	Заменить сотовый материал кассеты испарителя
	Задана слишком высокая влажность при высокой температуре	Снизить заданную влажность / температуру
Авария дренажа	Перекошены кронштейны поплавков уровня	Проверить крепление
	Засорение слива	Прочистить слив

Неправильно установлен увлажнитель

Выставить увлажнитель по уровню

Неисправность поплавка

Заменить поплавок

Все виды ремонта и технического обслуживания оборудования должны производиться квалифицированным персоналом уполномоченных ремонтных мастерских.



Внимание! При ремонте оборудования должны использоваться только оригинальные запасные части

7. Утилизация

Увлажнители выработавшее установленный срок эксплуатации, подлежит утилизации в соответствии с правилами, установленными природоохранным и иным законодательством страны, в которой эксплуатируется оборудование.

ООО «Айкен»

141402, Московская область, г. Химки,

ул. Ленинградская, дом 29, этаж 9, офис 925

aiken