

RUS

Приточная установка Aiken SV-700 Electric



Техническое
описание

ERAC

aiken

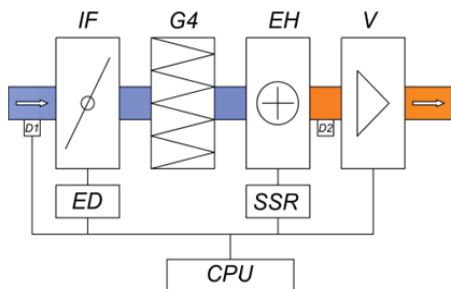
Описание

Приточная установка канального типа Aiken SV-700 Electric с электрическим калорифером. Мощность калорифера этой модели разделена на 9 ступеней и настраивается программно со штатного пульта управления. Вентустановка комплектуется керамическим калорифером (9 PTC нагревателей), воздушным клапаном с электроприводом, системой цифровой автоматики с цветным сенсорным пультом управления и всеми необходимыми датчиками. Воздушный клапан размещён внутри корпуса, что улучшает его ремонтпригодность и исключает возможность промерзания и необходимость теплоизоляции.

Функции автоматики

- Программное изменение мощности калорифера
- Плавная регулировка мощности калорифера для нагрева воздуха до заданной температуры, защита от перегрева.
- Регулировка скорости вентилятора, 7 ступеней.
- Возможность управления увлажнителем воздуха с пульта вентустановки.
- Возможность управления вытяжной установкой воздуха.
- Контроль загрязнённости воздушного фильтра.
- Контроль замерзания рекуператора.
- Часы реального времени (не сбрасываются при сбое питания).
- Подключение к системе «умный дом» UJIN.
- Встроенный режим отладки.
- Удалённое управление с компьютера или смартфона/планшета.

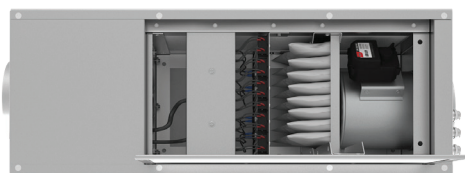
Структурная схема



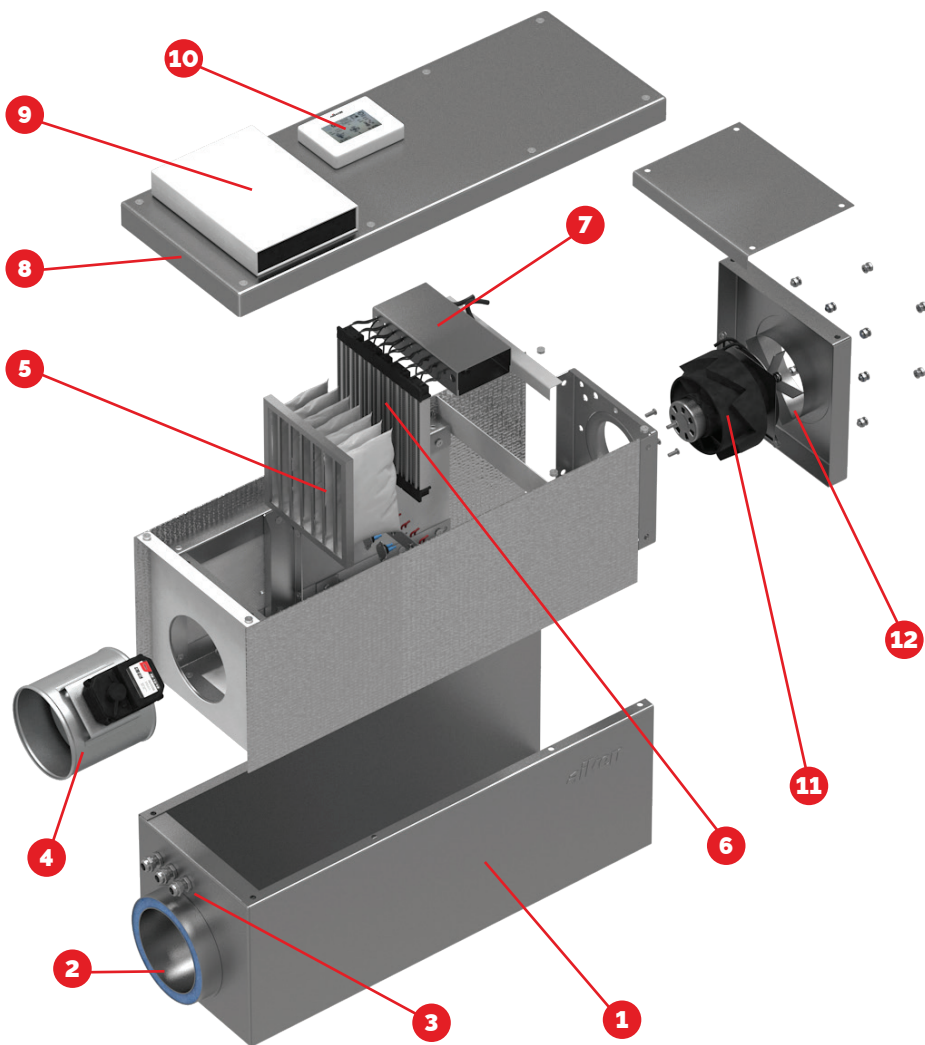
D1	Входной датчик температуры и влажности
IF	Входная заслонка
ED	Электропривод входной заслонки
G4	Входной фильтр карманного типа класса G4
EH	Электронагреватель
SSR	Блок твёрдотельных реле
D2	Выходной датчик температуры и влажности
V	ЕС вентилятор
CPU	Блок управления.

Технические характеристики

Производительность, м ³ /час	700
Тип установки	Приточная канальная
Типа нагревателя	Электрический PTC
Количество ступеней нагрева	9
Мощность одной ступени, Вт	850
Максимальная потребляемая мощность, Вт	7650
Напряжение сети, В / Максимальный ток, А	220 В / 35 А, 380 В / 12 А
Максимально допустимый расход воздуха, м ³ /час	700
Обслуживаемая площадь, м ²	До 250
Габариты, (ДхШхВ) мм	830(750)х550х300
Параметры вентилятора	2600 об/мин, 90 Вт (EBMPapst AC)
Уровень шума L _W A (акустическая мощность)	
на всасывании	45 дБА
на выпуске	55 дБА
от корпуса	40 дБА
Уровень звукового давления L _p A от корпуса	30 дБА
Вес, кг	24



Принцип работы



1. Корпус приточной установки.
2. Входной фланец.
3. Адаптеры ввода электропроводки.
4. Входной клапан с электроприводом.
5. Входной фильтр.
6. РТС нагреватель.
7. Блок управления РТС нагревателей.
8. Крышка корпуса.
9. Контроллер приточной установки.
10. Выносной, сенсорный пульт-экран.
11. ЕС вентилятор.
12. Выпрямитель воздушного потока

Приточный воздух поступает в приточную установку через входной фланец 2 и клапан с электроприводом 4. Затем он фильтруется на входном фильтре 5, в стандартной комплектации класса G4, и нагревается в РТС нагревателе 6.

Для уменьшения бросков тока питающей сети и ограничения потребляемой мощности, нагреватель разделён на 9 ступеней. Управление РТС нагревателем и коммутация 9 ступеней осуществляется в блоке управления 7 с помощью твердотельных реле.

Затем воздух всасывается ЕС вентилятором 11 и через выпрямитель воздушного потока 12 и выходной фланец выходит из приточной установки.

Выпрямитель воздушного потока служит для устранения закручивания воздушного потока после центробежного ЕС вентилятора и равномерного распределения по сечению выходного фланца.

Многофункциональный контроллер приточной установки 9 осуществляет управление приточной установкой а также, в зависимости от комплектации, управляет вытяжной установкой, увлажнителем и рекуператором.

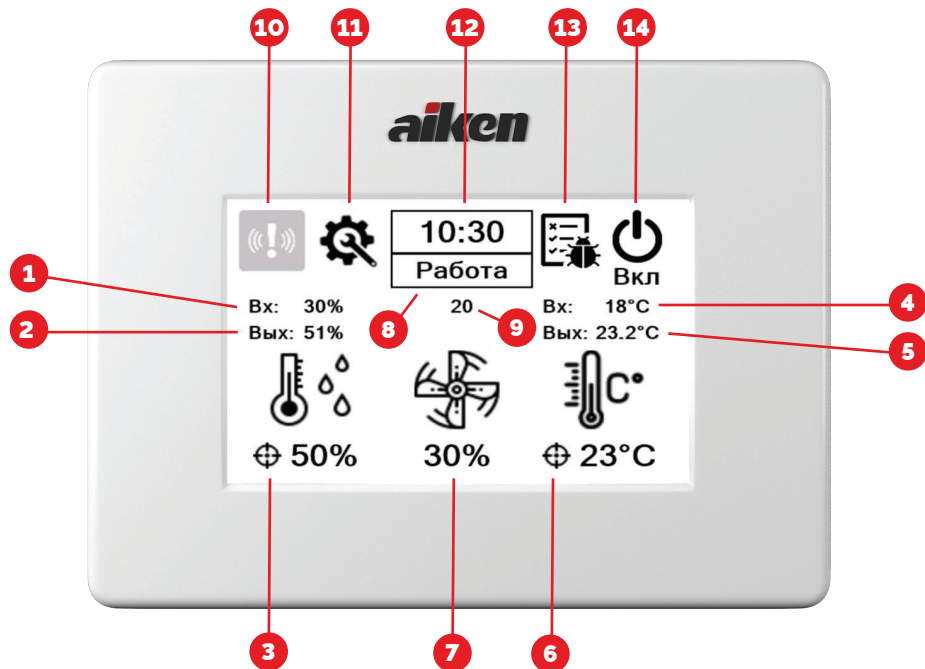
Для настройки и диагностики вентиляционной системы в контроллере имеется режим отладки системы. Обмен данными с контроллером осуществляется через выносной, проводной, сенсорный пульт-экран 10.

Ввод проводов от контроллера внутрь приточной установки осуществляется через адаптеры ввода 3.

Контроллер приточной установки

Сенсорный пульт-дисплей

Контроллер приточной установки (ПУ) имеет собственный пульт-дисплей, через который можно управлять параметрами :

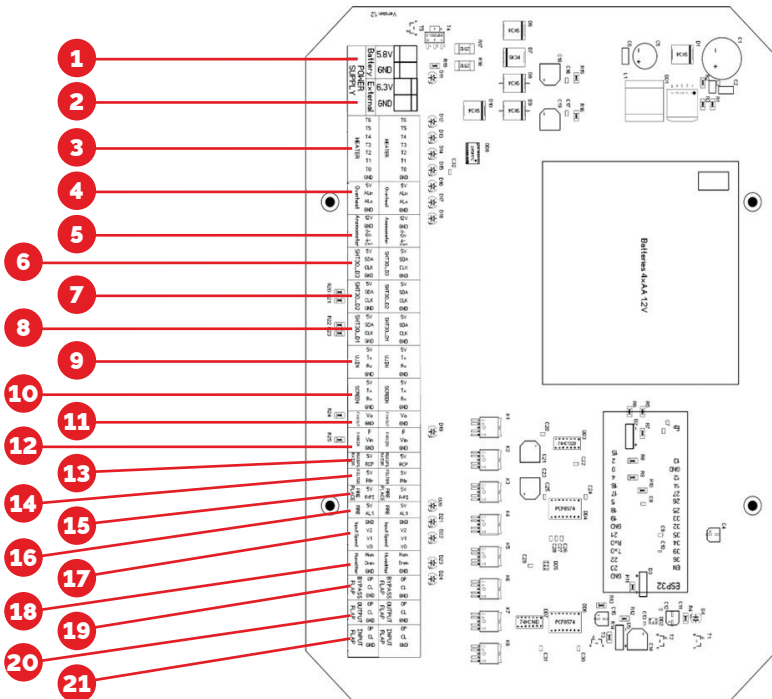


1. Значение влажности на входе ПУ (датчик D1);
2. Значение влажности на выходе ПУ (датчик D2);
3. Значение заданной влажности воздуха. Изменяется в подменю;
4. Значение температуры на входе ПУ (датчик D1);
5. Значение температуры на выходе ПУ (датчик D2);
6. Значение заданной температуры воздуха. Изменяется в подменю;
7. Скорость вентилятора Изменяется в подменю;
8. Текущий режим работы ПУ;
9. Системный счётчик (носит информационный характер, предназначен для сертифицированных специалистов);

10. Меню ошибок. При появлении ошибки система переходит в аварийный режим, и значок подсвечивается красным. При появлении ошибки необходимо устранить причину её появления и произвести сброс конкретной ошибки путём нажатия кнопки «Сброс» в подменю данной ошибки;
11. Меню конфигуратора системы (только для опытных пользователей или сертифицированных специалистов);
12. Текущее значение времени. Изменяется в подменю;
13. Меню отладки системы (только для сертифицированных специалистов);
14. Кнопка включения/выключения системы. Для запуска работы ПУ необходимо нажать на кнопку – тем самым переведа её в состояние «Вкл».

Для корректной работы ПУ необходимо в конфигураторе выставить правильные параметры системы: наличие третьего датчика D3 после увлажнителя (при наличии в системе увлажнителя) и режим работы увлажнителя, значение желаемой влажности воздуха в канале и значение желаемой температуры воздуха в канале, ручной или автоматический режим работы вентилятора ПУ.

Назначение контактов многофункционального контроллера приточной установки.



1. Контакты подключения внутреннего аккумулятора 4,8 В.
2. Контакты подключения внешнего питания 5,3В 5А DC.
3. Контакты управления нагревателем.
4. Контакты контроля перегрева (НЗ).
5. Контакты подключения анемометра с выходными сигналами 0-10в или 4-20МА .
6. Контакты подключения датчика D3 на выходе увлажнителя по протоколу I2C.
7. Контакты подключения датчика D2 на выходе ПУ по протоколу I2C.
8. Контакты подключения датчика D1 на входе ПУ по протоколу I2C.
9. Контакты для интеграции в систему «Умный дом» через интерфейс UART.
10. Контакты подключения сенсорного выносного пульта-дисплея.
11. Контакты подключения вентилятора вытяжной установки.
12. Контакты подключения вентилятора приточной установки.
13. Контакты контроля замерзания рекуператора (НЗ)..
14. Контакты контроля загрязнения входного фильтра (НЗ)..
15. Контакты включения режима «КАМИН».
16. Контакты включения режима «Пожар» (НЗ).
17. Контакты задания скорости вентилятора 0-7 в автоматическом режиме. Бин. код.
18. Контакты управления увлажнителем.
19. Контакты управления заслонкой рециркуляции воздуха.
20. Контакты управления выходной заслонкой воздуха в вытяжной установке.
21. Контакты управления входной заслонкой воздуха в приточной установке.

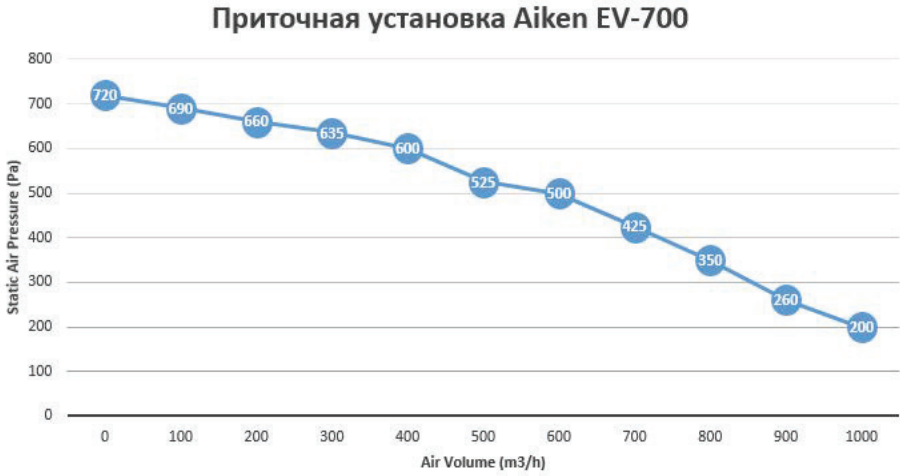
Габаритные и присоединительные размеры

Универсальное исполнение



Аэродинамическая характеристика

Характеристики: производительность по воздуху 50 Hz



ООО «Айкен»

141402, Московская область, г. Химки,

ул. Ленинградская, дом 29, этаж 9, офис 925

aiken